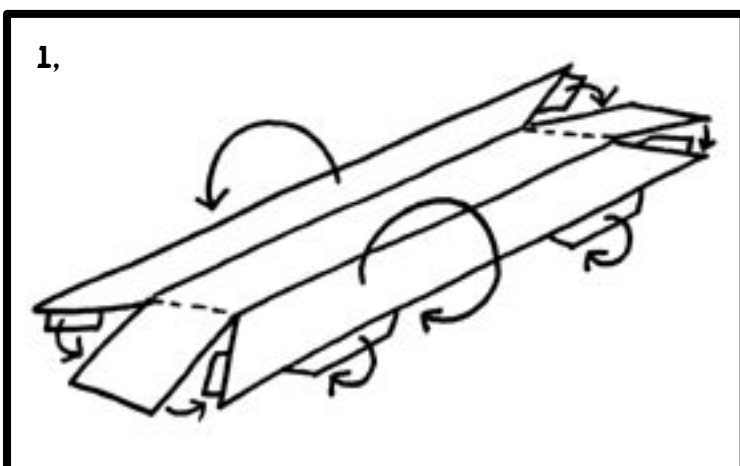


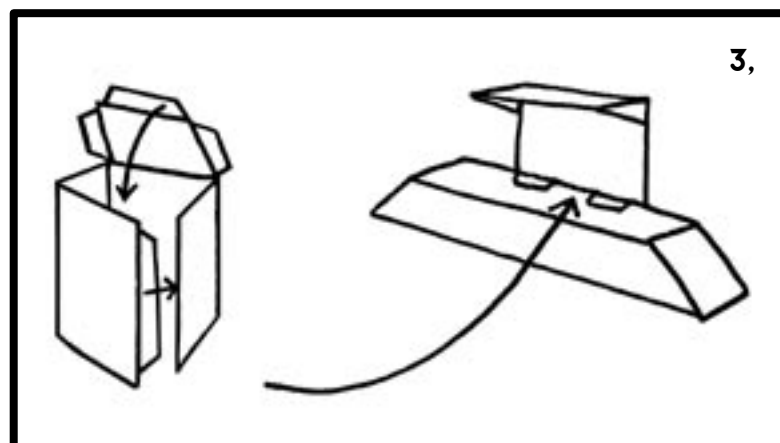
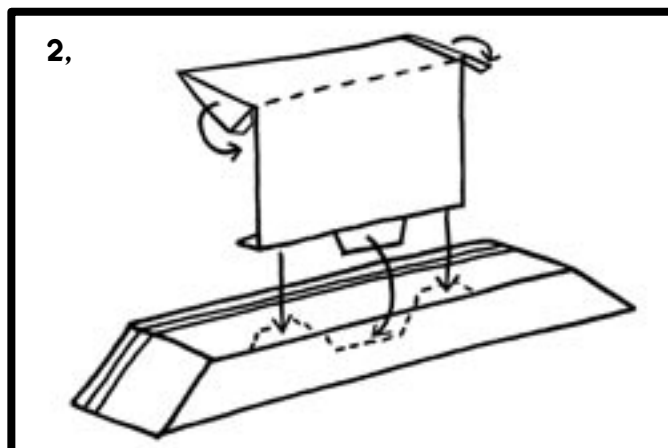
Bahnsteig / Sicherheit

Lies die Bastelanleitung sorgfältig durch, bevor du anfängst.
Du brauchst: Schere, Papierkleber.

1. Schneide alle Teile aus. Um die Figuren kannst du den Rand stehen lassen.
2. Knick die beiden Bahnsteigkanten und die Rampen nach unten und verklebe sie miteinander (Bild 1).



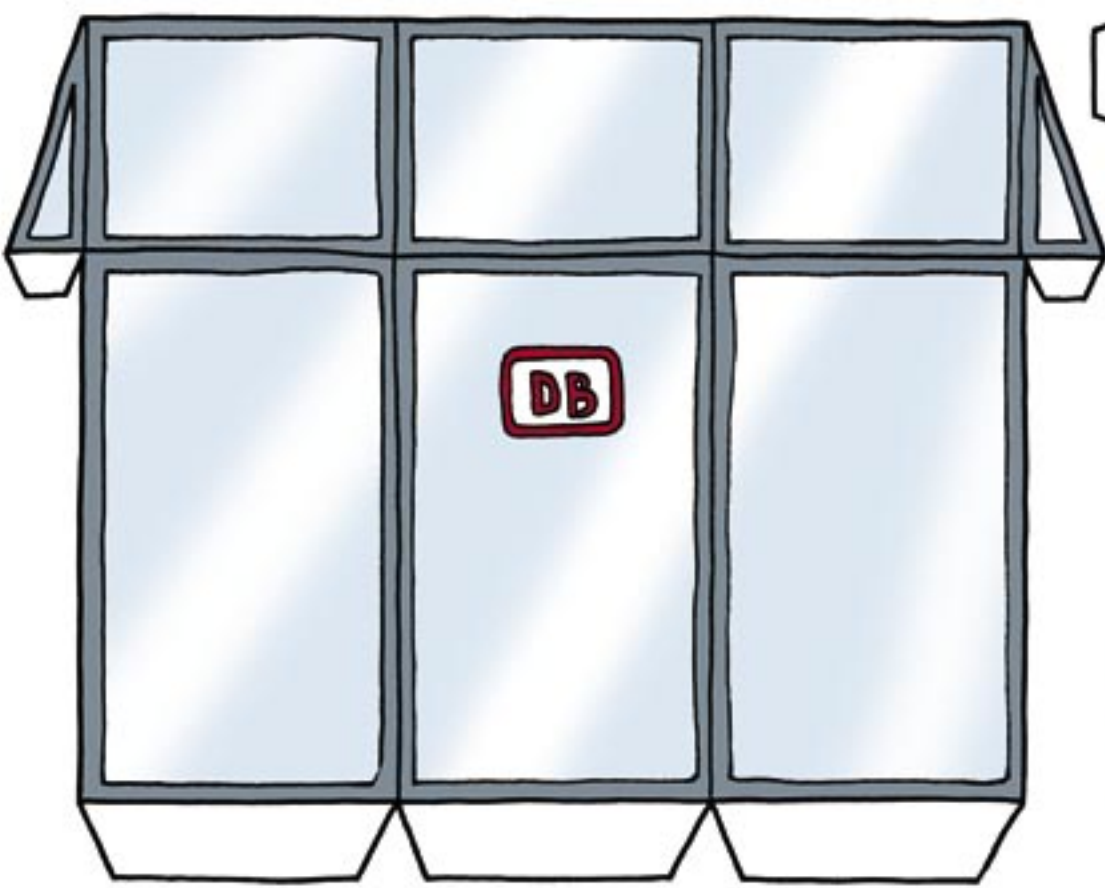
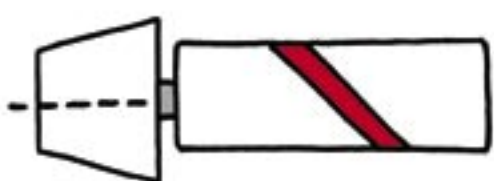
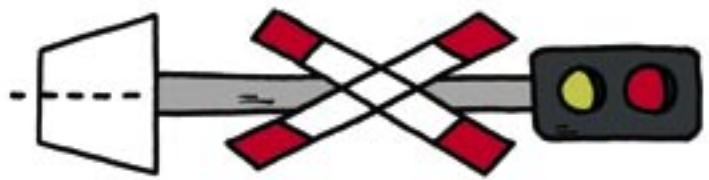
3. Falte das Dach des Fahrgastunterstandes und klebe die seitlichen Winkel fest. Dann falte die beiden äußeren Klebelaschen nach vorne, die Mittlere faltest du nicht. Klebe den Fahrgastunterstand nun so auf den Bahnsteig wie in Bild 2 zu sehen.
4. Nun alle Seiten des Fahrkartenautomaten falzen und zusammenkleben. Der Automat steht unter dem Dach.
5. Die Standfüsse der Figuren und Schilder kannst Du in der Mitte einschneiden und nach vorne und hinten klappen.

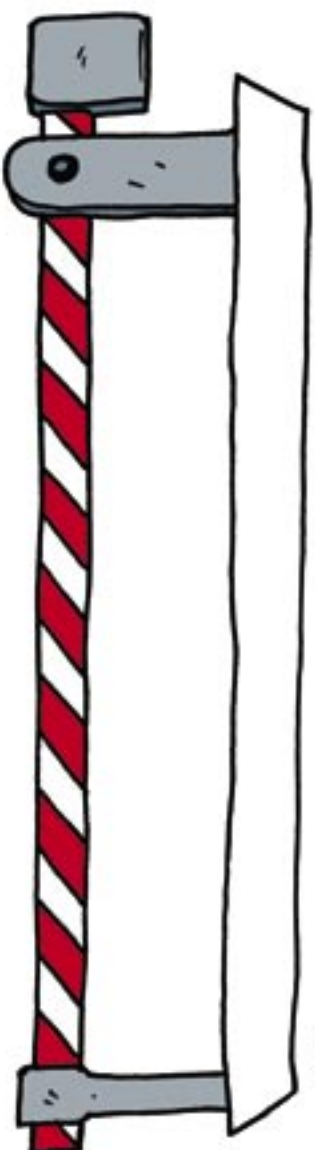
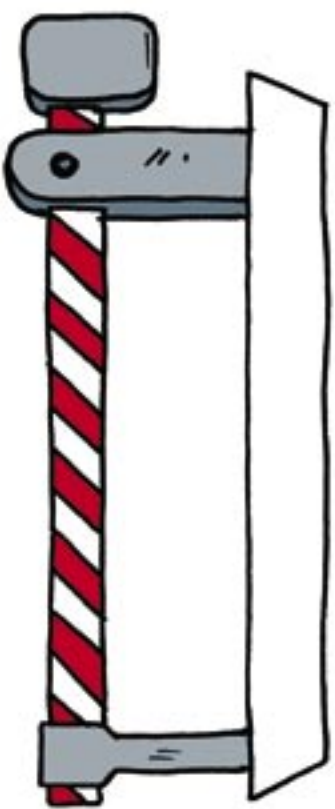
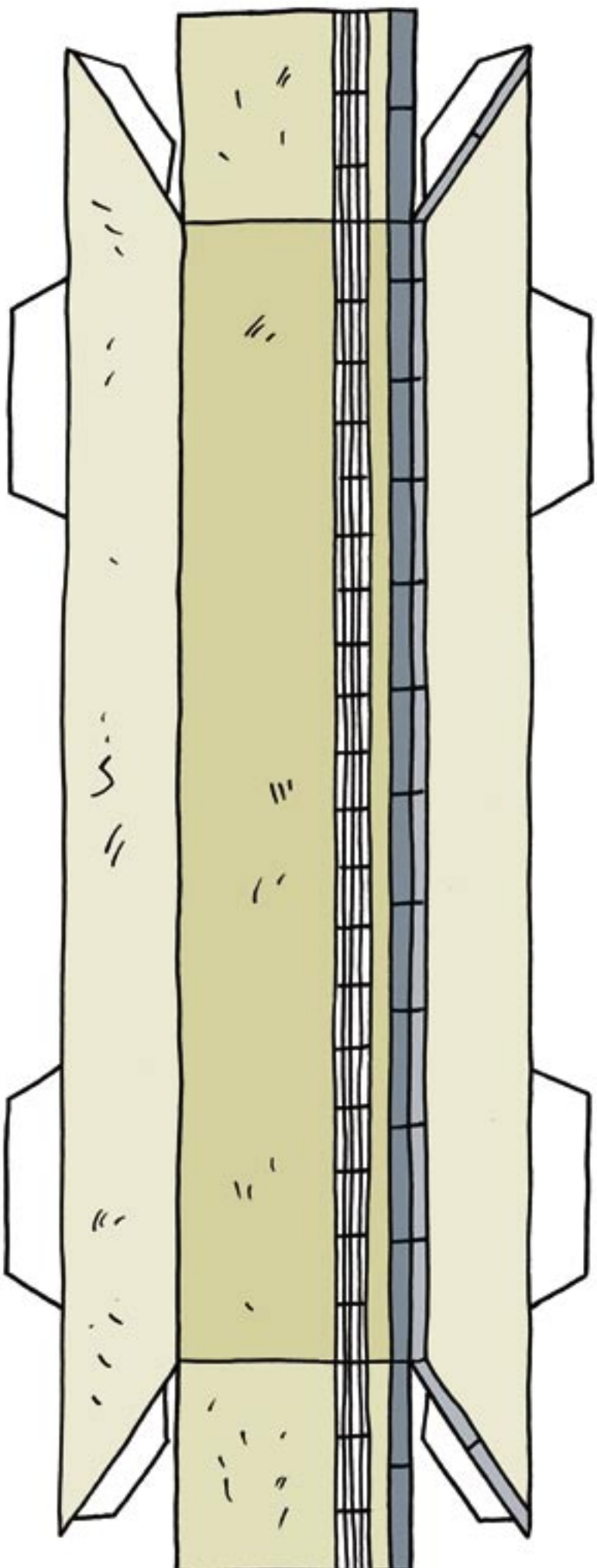


Vorschlag: Zeichne Gleis und Strasse auf einem großen Blatt Papier weiter. Und mit einem Tropfen Kleber auf der „Bodenplatte“ befestigt, fallen die Schilder nicht so schnell um.

TIPP

Drucke den Bastelbogen auf so dickem Papier wie möglich aus. Die meisten Drucker schaffen 200 g Papier – Gramm gibt die Stärke des Papiers an.







Hier den Bahnsteig aufkleben
Bastelbogen **Bahnsteig / Sicherheit**
Blatt 4 von 4