



Untersuchung neue Werkstoffe

## Gestaltungsleitfaden UHFB

### **Zementgebundener Ultra-Hochleistungs-Faserverbund-Baustoff: Planen, Bauen, Betreiben**

---

DB InfraGO AG

---

Zukunftsinitiative Bahnbau  
Produktivität & Innovation

---

ZIB-Team „Baustoffe der Zukunft“

---

München, den 20.11.2024

# **„Baustoffe der Zukunft“**

## **Zementgebundener Ultra-Hochleistungs-Faserverbund-Baustoff (UHFB):**

### **Allgemeine Arbeitsgruppe:**

Die Arbeitsgruppe setzt sich zusammen aus 13 Vertretern der DB InfraGO AG, KIBAG Holding AG, Leube Gruppe, MKP GmbH, Kleihues Betonbauteile GmbH & Co. KG, König Bau GmbH, CBlng, C<sup>3</sup> - Carbon Concrete Composite, RWTH Aachen, TU Dresden, EPFL Lausanne, MK Ingenieure, FOLAB GmbH

### **Die Unterlage wurde extern geprüft von:**

Prof. em. Dr. Eugen Brühwiler  
EPFL - ETH Lausanne  
beratender Ingenieur  
Schweiz

### **Das Vertiefungsdokument wurde erstellt von:**

MKP GmbH:  
Kristin Kottmeier

KIBAG Holding AG:  
Stefan Vogt

Kleihues Betonbauteile GmbH & Co. KG:  
Martin Großkopf

König Bau GmbH:  
Michael Falk

### **Alle Dokumente wurden durch die DB InfraGO AG begleitet und geprüft:**

Grundsätze Infrastrukturplanung und -projekte - Abteilung Baukapazität, Umwelt und Logistik:  
I.IIG 41: Conrad Pelka

Bauartenverantwortung Ingenieurbau - Brückenbau und LS-Anlagen Technik  
I.IAI 31: Tristan Mölter  
I.IAI 31: Peter Dul

# Inhaltsverzeichnis

|  |           |
|--|-----------|
| <b>1 Einleitung</b> .....  | <b>4</b>  |
| 1.1 Vorstellung des Werkstoffs.....  | 4         |
| <b>2 Einsatzgebiete</b> .....  | <b>6</b>  |
| 2.1 Planungsprozess und Technologie .....  | 6         |
| 2.2 Schnelles Bauen .....  | 7         |
| 2.2.1 Bauablauf und Bauzeit .....  | 8         |
| 2.2.2 Bahnbetrieb.....   | 8         |
| 2.2.3 Bahninfrastruktur.....   | 8         |
| 2.3 Wartung und Betrieb .....  | 8         |
| 2.3.1 Dauerhaftigkeit.....   | 8         |
| 2.3.2 Erfordernis von Erneuerungen, Wartungszyklen .....   | 8         |
| <b>3 Chancen für Ökologie, Ökonomie und Soziales</b> .....   | <b>9</b>  |
| 3.1 Nachhaltigkeitsanalyse .....   | 9         |
| 3.2 Kosten.....  | 9         |
| 3.3 Soziales .....   | 10        |
| <b>4 Risikobewertung</b> .....   | <b>10</b> |
| <b>5 Anwendungsbeispiele</b> .....   | <b>12</b> |
| 5.1 Erneuerung des SBB Wipkinger Viadukt in Zürich (Schweiz) .....                                       | 12        |
| 5.2 Erneuerung von 10 Wegunterführungen auf der SBB Strecke Luzern - Küssnacht (Schweiz) .....           | 13        |
| 5.3 Neubau von kurzen Bahnbrücken aus Stahl-UHFB (Schweiz) .....   | 14        |
| 5.4 Instandsetzung von Schottertrögen mit UHFB (Schweiz) .....   | 15        |
| 5.5 UHFB-Pilotprojekt der Deutschen Bahn: EÜ zwischen Tiergarten und Mittellandkanal (Deutschland) ..... | 17        |
| 5.6 UHFB-Musterbauteil (Deutschland).....  | 18        |

# 1 Einleitung



## 1.1 Vorstellung des Werkstoffs

**UHFB** ist ein aus Zement, Zusatzstoffen, feiner Gesteinskörnung (< 1 mm), Wasser, Zusatzmitteln und Kurzfasern hergestellter Verbundwerkstoff.

Durch die hohe Packungsdichte ist dieser flüssigkeitsdicht und dadurch in der Lage, gleichzeitig eine tragende und bauwerksabdichtende Funktion zu übernehmen. UHFB besitzt eine sehr lange Dauerhaftigkeit, weist schnelle Erhärtungszeiten auf und kann aufgrund seines hohen Tragwiderstandes in geringen Schichtstärken eingebaut werden. Damit eignet sich die UHFB-Technologie optimal für den Einsatz auf Fahrbahnplatten bestehender Beton- und Stahlverbundbrücken sowie Gewölbebrücken unter den Anforderungen eines maximalen Bestandserhalts, kurzen Bauzeiten und langen Wartungsintervallen. Der Baustoff wird auch flexibel für UHFB-Neubauten verwendet, optimal jedoch für Instandsetzungs- und Verstärkungsmaßnahmen von Massivbauteilen aus Beton und Mauerwerk eingesetzt.



Abbildung 1: UHFB-Premix, bestehend aus Feststoffen und Kurzfasern, vor Zugabe von Wasser und Fließmittel (Foto: MKP GmbH 2023)



Abbildung 2: Beispiel für verwendbare Stahlfasern mit 13 mm Länge und 0,2 mm Dicke (Foto: MKP GmbH 2023)

In der Schweiz stellt die UHFB-Bauweise seit mehr als 15 Jahren gängige Praxis dar. Von der Planung über normativ geregelte Prüfverfahren und Eignungstests bis zur Ausführung liegen hierzu langjährige Erfahrungen und Standards vor, die in Deutschland adaptiert werden können. Auch hierzulande konnten bereits erste Fortschritte über Pilotprojekte erreicht werden, die stark von dem offenen Austausch mit Erfahrungsträgern aus der Schweiz (insb. Prof. Dr. Dipl. Bauing. ETH Eugen Brühwiler) profitiert haben.

UHFB muss entsprechend des Schweizer Vorbilds in Deutschland zu einer Regelbauweise entwickelt werden. Eine Zulassung des Produkts beim Deutschen Institut für Bautechnik (DIBt) ist angestoßen. Darüber hinaus befindet sich eine DAfStb-Richtlinie zu Stahlfaserbeton in Entwicklung.



## UHFB – kurz und knapp

Es werden 3 Sorten nach der schweizerischen Norm SIA 2052 verwendet:

Sorte **U0** weist kein Verfestigungsverhalten auf.

Sorte **UA, UB** beinhalten erfahrungsgemäß einen Mindestfasergehalt von 3 Vol. %, zeigen ein Verfestigungsverhalten bei Einhaltung einer Dehnung von  $\leq 1,00$  ‰ im Gebrauchszustand auf → das Kriterium garantiert Flüssigkeitsdichtheit (UHFB ist wasserdampfdurchlässig, v.a. in jungem Alter  $< 14$  Tage, noch freies Wasser im Baustoff vorhanden ist.)

aber wenn

Unterschiede: Der Unterschied der Sorte UA im Vergleich zur Sorte UB liegt in den Werten der elastischen Grenzzugfestigkeit  $f_{Ute}$  und der Zugfestigkeit, die für die Sorte UB höher liegen. Für die Bauwerke der Bahninfrastruktur ist in der Regel die Sorte UB erforderlich.

UHFB besteht aus...

feiner Gesteinskörnung i.d.R.  $< 1$  mm, einem hohen Zement- und Zusatzstoffanteil, Kurzfasern aus Stahl mit 13 – 20 mm Länge und 0,15 – 0,2 mm Dicke, Hochleistungsverflüssiger und Wasser, der w/z-Wert liegt zwischen 0,15 und 0,20.

UHFB besitzt damit...

eine hohe Frühfestigkeit,  
eine hohe Packungsdichte,  
eine geringere Witterungsabhängigkeit beim Einbau  
und eine lange Dauerhaftigkeit ( $> 100$  Jahre)!

Eine erhöhte Viskosität des frischen UHFBs beim Einbau, dadurch unterscheiden sich die Verarbeitungsanforderungen von denen der klassischen Betonbauweise. (UHFB ist kein Beton, sondern ein neuartiger Werkstoff!)

Außerdem ist keine Mindestbewehrung erforderlich. Eine Betondeckung von  $c_v = 15$  mm ggü. abgeglätteter Oberfläche bzw. 10 mm ggü. Schalung genügt.

Durch die eingelegten Kurzfasern findet ein selbsteheilendes Verhalten bei Mikrorissen aus bspw. Schwindprozessen statt.

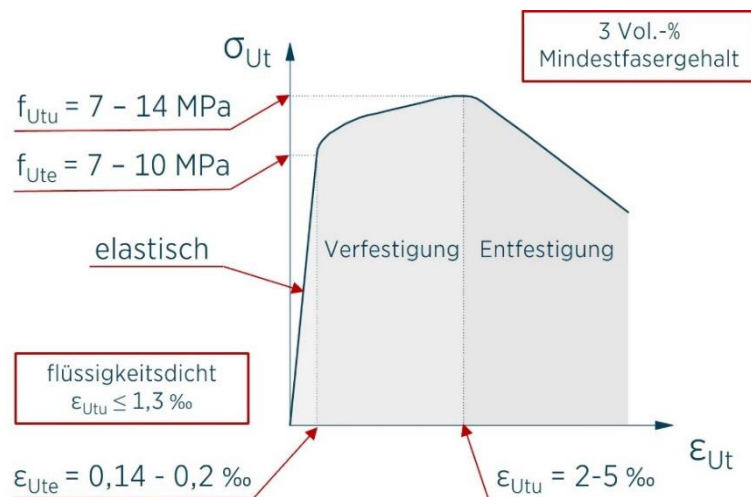
UHFB erreicht...

Würfeldruckfestigkeiten von  $\geq 120$  N/mm<sup>2</sup>, in der Regel von 150 N/mm<sup>2</sup>.

Zugfestigkeiten zwischen 7 N/mm<sup>2</sup> und 14 N/mm<sup>2</sup>, die rechnerisch mit angesetzt werden.

Hinsichtlich der Dauerhaftigkeit ist wichtig, dass UHFB bis in den verfestigenden Bereich hinein (bis 0,1% Dehnung) flüssigkeitsdicht ist.

Zugtragverhalten:



Die Eigenschaften des UHFBs unter Zugbeanspruchung ermöglichen schlanke Bauteilabmessungen (und damit einen geringen Materialverbrauch). Die Nachteile fallen aufgrund des quasi-elastischen Tragverhaltens unter Gebrauchs- und Ermüdungslasten vorteilhaft aus. Dies ist insbesondere für Tragwerke unter Eisenbahnverkehrslasten ein maßgebender Vorteil!

## 2 Einsatzgebiete

---

### 2.1 Planungsprozess und Technologie

Bei Neubauten kann UHFB eingesetzt werden, wenn das Bauteil starken Umwelteinflüssen (bspw. Expositionsklassen XD2, XD3 und XF4) oder hohen außergewöhnlichen mechanischen Beanspruchungen ausgesetzt ist. Beispiele sind Abrasion, Kraftkonzentrationen, Krafterleitungen, Kraftumlenkungen und somit Anforderungen an eine hohe Duktilität (Verformbarkeit).

In der Instandsetzung kann UHFB die Nutzungsdauer des Bauwerks erheblich verlängern. Einsatzgebiete sind, UHFB als abdichtende Schicht auf Stahlbetonbauteilen zu nutzen (bspw. Schutzbeschichtungen, auf Brückenfahrbahnen, Randabschlüssen, Pfeilern, Widerlagern), aber auch zusätzlich zur Abdichtungsfunktion eine Erhöhung der Tragfähigkeit bestehender Bauwerke zu erzielen, indem sie mit UHFB verstärkt werden. Dabei kann der Tragwiderstand einzelner Bauteile effizient bis zu 50 % erhöht werden. UHFB mit Tragfunktion ist in der Haupttragrichtung immer mit Stabstahl zu bewehren.

Auf dem Gebiet der gebauten Bahninfrastruktur wurde die UHFB Technologie bisher vor allem für die Ertüchtigung bestehender Bahnbrücken und auch für den Neubau von Bahnbrücken eingesetzt. Im Weiteren wurde UHFB im Bereich von Bahnhöfen für Personen-Über- und Unterführungen und Kreuzungsbauwerke (Straßenbrücken, Fußgängerbrücken) verbaut. Ein sehr großes Potential der UHFB Bauweise liegt im Fahrwegbau, z.B. bei der Instandsetzung von Festen Fahrbahn oder dem Neubau von neuartigen Festen Fahrbahnen, dauerhaften Schwellen und Entwässerungsrinnen und -schächten.

Bei der Entwicklung der technischen Lösung und darauffolgenden Herstellung von UHFB sind acht Aspekte entscheidend:

#### 1. Entwicklung der Konstruktion

Beim Einsatz neuartiger Baustoffe ist stets darauf zu achten, eine technische Konstruktion zu entwickeln, mit der die Mehrwerte der gewählten Bauweise unterstützt und hervorgehoben werden können. Im Fall von UHFB bedeutet dies, schlanke Querschnitte zu dimensionieren, fugenlose Konstruktionen zu entwickeln und den Werkstoff gezielt nur dort einzusetzen, wo tatsächliche Vorteile gegenüber den klassischen Stahlbeton- und Stahlbauweisen entstehen. Dabei ist die Lösung technisch so auszuarbeiten, dass Risiken aus mangelhafter Planung in der Bauausführung reduziert werden. Dieser Aspekt gilt für alle Planungsprozesse aller Bauweisen, ist bei dem Einsatz neuartiger Produkte jedoch in besonderer Weise hervorzuheben.

#### 2. Rezeptur und Mischvorgang

Die SIA 2052 legt Erst-, Eignungs-, und Qualitätsprüfungen mit Anforderungen an die zu erzielenden Materialeigenschaften einer UHFB-Rezeptur fest, die auch in Deutschland angewendet werden sollten. Es wird empfohlen, eine mobile Mischanlage zu verwenden, um Transportzeiten bis zur Baustelle zu vermeiden, die das Verarbeitungsfenster eingrenzen. Die Mischanlage sollte entsprechend ihrer Mischleistung auf die erwartete Konsistenz des UHFBs ausgelegt sein und ein für das Projekt geeignetes Mischvolumen aufweisen. Eine Mischdauer von 6 bis 10 Minuten ist möglich und sollte angestrebt werden. Ein erstmaliger Einsatz ohne vorherige Erprobung mit dem Material UHFB sollte gerade bei kurzer Bauzeit und eng getakteten Sperrpausen ausgeschlossen werden.

#### 3. Oberflächenvorbereitung

Zur Vermeidung von Mehrmengen ist eine ebene Bestandsoberfläche herzustellen. Die Oberflächenvorbereitung sollte mit Hochdruckwasserstrahlen (Wasserdruck 500-800 bar) oder auch Kugelstrahlen erfolgen.

#### 4. Vornässen

Bei dem Schutz und der Verstärkung bestehender Konstruktionen aus Beton muss der Untergrund zur Gewährleistung des Haftverbunds zwischen der UHFB-Schicht und dem Beton während mindestens 24 Stunden vorgehästet werden (Kapillarsättigung) und direkt vor dem

UHFB-Einbau erneut benässt werden (mattfeucht – keine stehenden Pfützen). Dies vermeidet, dass der Untergrund dem UHFB Wasser entzieht.

## 5. Verarbeitung

Die Verarbeitungszeit von UHFB beträgt bei Umgebungstemperaturen zwischen +5 °C und +30 °C je nach Zusammensetzung 45 bis 70 Minuten. Das Verarbeitungsfenster definiert den Bereich, in dem der UHFB optimale Frisch-UHFB-Eigenschaften aufweist. Nach circa 15 Minuten bildet UHFB eine Haut. Bei selbstverdichtenden zementgebundenen Baustoffen ist dafür der Zusammenhang zwischen der Frischbetonkonsistenz und der Viskosität (Fließfähigkeit) entscheidend. Frischer UHFB verhält sich viskos, insbesondere UHFB mit Gefälleignung zeigt ein ausgeprägt thixotropes Verhalten, das die Verarbeitbarkeit erschwert. UHFB lässt sich im frischen Zustand gut verarbeiten.

## 6. Gleichmäßiges Abziehen

UHFB ist i.d.R. sehr fließfähig und selbstverdichtend. Es ist auf ein gleichmäßiges Abziehen der UHFB-Oberfläche zu achten, frequenzgesteuerte Betonflächenfertiger (Rüttelbohlen) sind hierfür geeignet. Händisches Nacharbeiten mit Kelle kann erforderlich werden, hierfür ist der Zugang zu den betonierten Flächen planerisch zu betrachten (Arbeitsgerüste). Der ausreichende Auftrag einer Glätthilfe (z.B. Curingmittel) macht die Oberfläche geschmeidig und erleichtert das Glätten.

## 7. Geschultes Personal

Für den qualitativ einwandfreien Einbau von UHFB ist geschultes Personal einzusetzen, die baubegleitende Überwachung durch Erfahrungsträger aus der Praxis ist sicherzustellen.

## 8. Nachbehandlung

Die Nachbehandlung von UHFB muss unverzüglich erfolgen. Eine Versiegelung durch das Aufsprühen einer Wachsschicht stellt hierbei das gängige Vorgehen in der Schweiz dar und wird empfohlen. Um in kurzen Sperrzeiten eine temperaturbedingte Beeinflussung der Festigkeitsentwicklung in der kälteren Jahreszeit zu vermeiden, kann die eingebrachte UHFB-Schicht unmittelbar mit einer heizbaren Wärmematte abgedeckt werden.

## Regelwerk

UHFB ist in der Schweiz normativ durch die Richtlinie SIA 2052 geregelt. Darüber hinaus existieren ausführliche Anwendungsrichtlinien, wie die ASTRA-Dokumentation 82022 des schweizerischen Bundesamtes für Straßen<sup>1</sup> sowie dem SBB Projektierungshandbuch der Schweizerischen Bundesbahn, die umfängliche Konstruktionsdetails enthalten.

In Deutschland ist UHFB derzeit noch nicht normativ geregelt. Daher ist bei Anwendung eine Unternehmensinterne Genehmigung (UiG) bei der Deutschen Bahn sowie eine Zustimmung im Einzelfall (ZiE) beim Eisenbahnbundesamt einzuholen. An dieser Stelle wird darauf hingewiesen, dass für die erste Pilotierungsmaßnahme bei der Deutschen Bahn die UiG bereits erfolgreich eingeholt werden konnte!

---

## 2.2 Schnelles Bauen

UHFB kombiniert mehrere Funktionen: in einer Schicht können Tragwerke sowohl verstärkt als auch abgedichtet werden. Dies führt dazu, dass wir mit UHFB schneller bauen können als in herkömmlicher Betonbauweise.

---

<sup>1</sup> Link zur Dokumentation ASTRA 82022 UHFB:

[https://www.astra.admin.ch/dam/astra/de/dokumente/standards\\_fuer\\_nationalstras-sen/astra\\_82022\\_uhfb\\_fuer\\_die\\_erhaltung\\_und\\_den\\_bau\\_von\\_kunstabauten.pdf.download.pdf/82022d.pdf](https://www.astra.admin.ch/dam/astra/de/dokumente/standards_fuer_nationalstras-sen/astra_82022_uhfb_fuer_die_erhaltung_und_den_bau_von_kunstabauten.pdf.download.pdf/82022d.pdf)

### 2.2.1 Bauablauf und Bauzeit

Die Rezeptur von UHFB kann so eingestellt werden, dass hohe Frühfestigkeiten erreicht werden, um damit Optimierungen im Bauablauf zu erzielen. Die geringere Witterungsabhängigkeit des Materials verschnellert dabei zusätzlich die Bauzeit.

Durch die schlanken Konstruktionen eignet sich UHFB optimal als Fertigteilbauweise. Die Fugen der einzelnen Fertigteile müssen dafür vor Ort noch mit UHFB vergossen werden oder werden mit Spanngliedern zusammengespannt. Dafür werden in der Regel Mischstationen vor Ort eingerichtet, um lange Transportwege zu vermeiden. Das Verarbeitungsfenster von UHFB ist dennoch ähnlich zu herkömmlichem Beton. Die Verarbeitungszeit beträgt bei Umgebungstemperaturen zwischen +5 °C und +30 °C je nach Zusammensetzung 45 bis 70 Minuten.

### 2.2.2 Bahnbetrieb

Aufgrund des kurzen Erhärtungsfensters von UHFB kann dieser frühzeitig beschottert und wieder befahren werden. Die Nachbehandlung kann sogar durch den Schotter hindurch unter laufendem Bahnbetrieb erfolgen. Hierdurch können Instandsetzungen in kurzen Sperrzeiten zielgerichtet erfolgen.

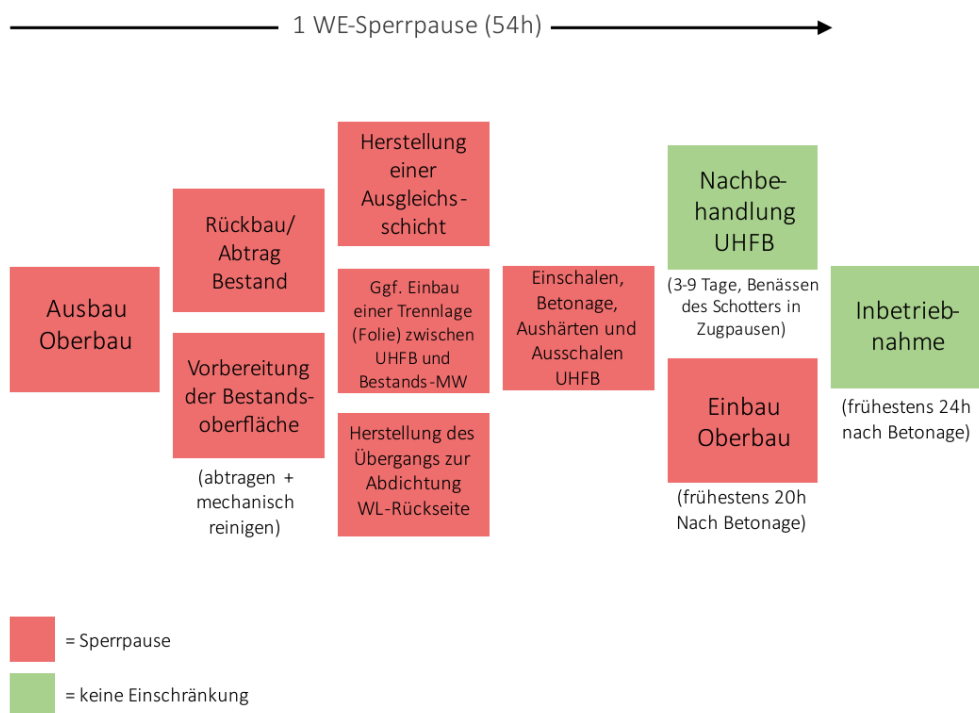


Abbildung 3: Schematischer Bauablauf für die Erneuerung der Abdichtung einer Gewölbebrücke mit Ort-UHFB (MKP GmbH)

### 2.2.3 Bahninfrastruktur

Durch die dauerhafte Schutzfunktion und den Verzicht auf komplizierte Detaillösungen („fugenlose Bauweise“) wird die Dauer und Häufigkeit der Bauzeiten für Instandsetzungen und dafür erforderlichen Streckensperrungen minimiert.

## 2.3 Wartung und Betrieb

UHFB erfordert keine Wartung.

### 2.3.1 Dauerhaftigkeit

UHFB besitzt aufgrund seiner Materialeigenschaften eine sehr hohe Dauerhaftigkeit (> 100 Jahre). Dadurch, dass keine Rissbildung eintritt, besteht ein nachgewiesener wirkungsvoller Schutz gegen Wasser- und Chlorideintrag. Um die Abdichtungsfunktion von UHFB zu nutzen, ist lediglich eine Schichtdicke von 25 mm erforderlich. Erfordernis von Erneuerungen, Wartungszyklen

UHFB stellt aufgrund der genannten Eigenschaften eine sehr wartungsarme Bauweise dar, nicht zuletzt auch wegen seiner hohen Ermüdungsfestigkeit.



## 3 Chancen für Ökologie, Ökonomie und Soziales

Durch seine spezifischen Eigenschaften bringt UHFB bei effizientem Einsatz sowohl ökologisch als auch ökonomisch und sozial viele Chancen mit sich. So verringern sich durch schnellere Aushärtezeiten die Bauzeiten, die Anzahl benötigter Streckensperrungen kann im Vergleich zu traditionellen Bauweisen stark verringert werden. Durch die Witterungsbeständigkeit ist UHFB dauerhaft und es sind keine Unterhaltsmaßnahmen im Betrieb zu erwarten. Weitere Chancen werden folgend erläutert.

---

### 3.1 Nachhaltigkeitsanalyse

Der Umgang mit der bestehenden Infrastruktur im Netz der Deutschen Bahn stellt eine besondere Herausforderung unserer Zeit dar. Um ein Umdenken im Sinne der Erhaltung und Weiternutzung der bestehenden Infrastruktur zu fördern, stellt UHFB eine vielversprechende und bereits erprobte Lösungsmöglichkeit dar. In Bezug auf die Nachhaltigkeit sind besonders hervorzuheben:

- Der CO<sub>2</sub>-Ausstoß wird durch geringe Bauteilstärken und geringere Bewehrungsgrade reduziert.
- Das Kernanwendungsgebiet liegt in der Instandsetzung von Bestandsbauten: bestehende Bauwerke werden erhalten, die Erzeugung von Bauschutt wird vermindert und dem „Ab-riss-Neubau-Denken“ entgegengewirkt → Ein technisch effizienter und wirtschaftlicher Umgang mit der bestehenden Bausubstanz!
- UHFB zeichnet sich durch schlanke, optimierte Bauteilgeometrien aus. Aufgrund des hohen Tragwiderstandes kann UHFB in geringen Schichtstärken eingebaut werden → Das ist ressourcenschonend, da weniger Material verbraucht wird.
- Energieeinsparungen entstehen durch geringe Transportmengen (schlanke Fertigteile, wenig Material, Anmischen und Verarbeiten vor Ort).
- Kies- und Sandreserven werden gegenüber der klassischen Betonbauweise geschont.
- Aufgrund der langen Dauerhaftigkeit von UHFB kann eine längere Nutzungsdauer (> 100 Jahre) gegenüber klassischen Planungsvarianten gewährleistet werden.
- UHFB ist rezyklierbar (Rückbau durch Höchstdruckwasserstrahlen; Brechen von UHFB-Stücken in hochwertiges, faserverstärktes Granulat zur Betonherstellung; Auftrennen der pulverförmigen mineralischen Stoffe und der Faser mit Hilfe der elektrodynamischen Fragmentierung).

---

### 3.2 Kosten

Kosten sind in Primär- und Nutzungskosten zu unterscheiden. Innerhalb der Primärkosten kennzeichnet sich UHFB durch einen hohen Materialpreis. Die Kosten pro Quadratmeter Instandzusetzender Brückenfläche belaufen sich momentan in der Schweiz auf etwa 200-300 € / m<sup>2</sup> bei Schichtstärken von 50 mm (Stand 2024).

Trotz des hohen Materialpreises gleichen die schlanken Querschnitte und der geringe Materialverbrauch dieser Bauweise sowie einfachere Bauabläufe und schnellere Bauzeiten die Baukosten gegenüber der traditionellen Bauweisen mehr als aus<sup>2</sup>. Zudem werden variable Kosten durch kürzere Bauzeiten reduziert, dabei spielt auch der höhere Anteil an Bestandserhalt eine Rolle.

Die Erfahrung aus ausgeführten Projekten zeigt, dass man im direkten Vergleich mit UHFB einen ähnlichen Kostenrahmen wie mit traditionellen Produkten hat. An dieser Stelle ist nämlich zu erwähnen, dass in der Erstanwendungsphase höhere Kosten durch die Notwendigkeit geschulter Mitarbeiter und die Planung und Durchführung von Probeversuchen vorgesehen werden müssen.

Innerhalb der Nutzungskosten entstehen klarer erkennbare Vorteile der UHFB-Bauweise. Durch die lange Dauerhaftigkeit und sehr geringe Schadensanfälligkeit sind weniger Einsätze im Betrieb erforderlich. Dies reduziert die laufenden Unterhaltskosten und die Nutzerkosten erheblich.

---

<sup>2</sup> Der Hauptgrund der großen Anzahl Anwendungen in der Schweiz sind die vergleichsweise tieferen Kosten, die mit der UHFB Bauweise erzielt werden können.

Außerdem wird die Nutzungsdauer eines mit UHFB instandgesetzten Ingenieurbauwerks deutlich verlängert.

Es liegt auf der Hand, dass bei Betrachtung der Lebenszykluskosten die UHFB Bauweise sehr wirtschaftlich ist!

---

### 3.3 Soziales

Durch kurze Bauzeiten, hohe Vorfertigungsgrade und der Option zur Nachbehandlung unter laufendem Bahnbetrieb führt der Einsatz von UHFB insgesamt zu einer Reduktion der Verkehrseinschränkungen.

In Bezug auf die Erhaltung historischer Bausubstanz bzw. dem Erhalt denkmalgeschützter Bauwerke sticht UHFB durch den zurückhaltenden Eingriff in den Bestand und die schlanke Bauweise heraus. Dadurch werden baukulturelle Werte erhalten.

Nicht zuletzt erfordert ein neuer Baustoff neue Arbeitskräfte und fördert damit den deutschen Markt. In den drei genannten Aspekten ist UHFB nachhaltiger als herkömmlicher Beton.

## 4 Risikobewertung

Dadurch, dass bei der Deutschen Bahn bisher wenig Erfahrungen mit dem in Deutschland relativ neuartigen Werkstoff UHFB vorliegen, treten im Vergleich zu klassischen Bauweisen neue Fragestellungen auf. Mögliche Risiken müssen bekannt sein, damit sie frühzeitig schon in der Planungsphase mitbedacht und reguliert werden können.

Regularien können dabei innerhalb der Unternehmensinteren Genehmigung (UiG) festgelegt werden. Beispielsweise ist es sinnvoll,

- ausführenden Firmen den Umgang mit dem Werkstoff durch Vorversuche zu ermöglichen
- Qualitätskriterien zu definieren, die aus den Erkenntnissen dieser Vorversuche resultieren,
- einen Qualitäts-Sicherungs-Plan im Rahmen der Ausführungsplanung zu erstellen und
- dabei reglementierte und erprobte Prüfverfahren aus der Schweiz in Deutschland zu übernehmen.

Es ist nur logisch, dass initial ein höherer Einführungsaufwand vorhanden ist, da Personal (Planung und Ausführung) geschult werden muss, um den bestmöglichen technologischen Umgang mit dem Werkstoff umzusetzen. Dafür ist es notwendig, in der Pilotierungsphase eine enge Zusammenarbeit und transparente Kommunikation zwischen der Deutschen Bahn in der Auftraggeber-Funktion, planenden Ingenieurbüros, ausführenden Baufirmen und qualitätssichernden Experten (zunächst aus der Schweiz) anzuvisieren.



*Abbildung 4: Abziehen einer frischen UHFB-Schicht mit Kelle, das Herausziehen von Kurzfasern wird durch den Auftrag einer Glätthilfe (blaue Flüssigkeit) verhindert (Foto: MKP GmbH Oktober 2023)*

## 5 Anwendungsbeispiele

Es folgt ein Auszug interessanter und eindrucksvoller Projekte und Entwicklungen aus der Schweiz, aber auch Erstanwendungen bei der Deutschen Bahn werden vorgestellt. Nachfolgend werden einzig Anwendungen auf dem Gebiet der Bahnbrücken beschrieben.

In der Schweiz wurden bisher rund 500 UHFB-Projekte realisiert, die den Schreibenden bekannt sind. 12 % aller Anwendungen betreffen Infrastrukturbawerke, v.a. Brücken, der Bahngesellschaften.

Auf dem Gebiet der gebauten Bahninfrastruktur wurde die UHFB Technologie bisher vor allem für die Er-tüchtigung bestehender Bahnbrücken und auch für den Neubau von Bahnbrücken eingesetzt. Im Weiteren wurde UHFB vielfach für Kreuzungsbauwerke (Straßenbrücken, Fußgängerbrücken) sowie mehrfach im Bereich von Bahnhöfen für Personen-Über- und Unterführungen verbaut. Ein sehr großes Potential der UHFB Bauweise liegt im Fahrwegbau, z.B. bei der Instandsetzung von Festen Fahrbahn oder den Neubau von neuartigen Festen Fahrbahnen, dauerhaften Schwellen und Entwässerungsrinnen und -schächten; dadurch könnten die bekannten Betonschäden, die zu wiederkehrenden aufwändigen Eingriffen führen, vermieden werden.

---

### 5.1 Erneuerung des SBB Wipkinger Viadukt in Zürich (Schweiz)

Die doppelspurige Fahrbahn auf dem rund 800 m langen, denkmalgeschützten Bahnviadukt, bestehend aus 2 x 4 genieteten Stahlbrücken von 22 m Länge und Naturstein-Mauerwerksviadukten, die seit 1896 in Betrieb sind, wurde 2024 mit einer neuen Schottertrogkonstruktion in UHFB-Bauweise grundlegend erneuert, um den Normanforderungen für künftigen Bahnverkehr zu genügen.

Stahlbrücken: Zunächst wurde mit Hilfe eines über 18 Monate dauernden Monitorings die Ermüdungssicherheit der genieteten Stahl-Fachwerkbrücken nachgewiesen. Um die künftigen Bahn- und Ermüdungslasten sicher aufzunehmen, wurde auf die genietete Fachwerkkonstruktion ein UHFB-Schottertrog in vorfabrizierter Leichtbauweise aufgesetzt und kraftschlüssig verbunden, sodass eine Stahl - UHFB Verbundbrücke erhalten wurde, die eine Tragfähigkeit wie die einer neuen Brücke aufweist.

Mauerwerksviadukte: Nach dem Ausbau des beschotterten Oberbaus wurde die bestehende Konstruktion mit einer in der Regel 50 mm dicken UHFB-Schicht ausgekleidet, um einen wasserdichten Schottertrog auszubilden, welcher die Mauerwerkskonstruktion vor Wassereintritt und Durchnäsung dauerhaft schützt. Die seitlich auskragenden 60 mm dicken Platten wurden als Fertigteile hergestellt. Die relativ dünn-schichtige Auskleidung ermöglichte, das ursprüngliche Erscheinungsbild des Mauerwerksviadukts mit der feingliedrig gestalteten Mauerwerkskrone zu erhalten. Einzig die auskragende UHFB-Platte zeichnet eine feine Linie über das gesamte Viadukt und macht die Oberbauerneuerung erkennbar.

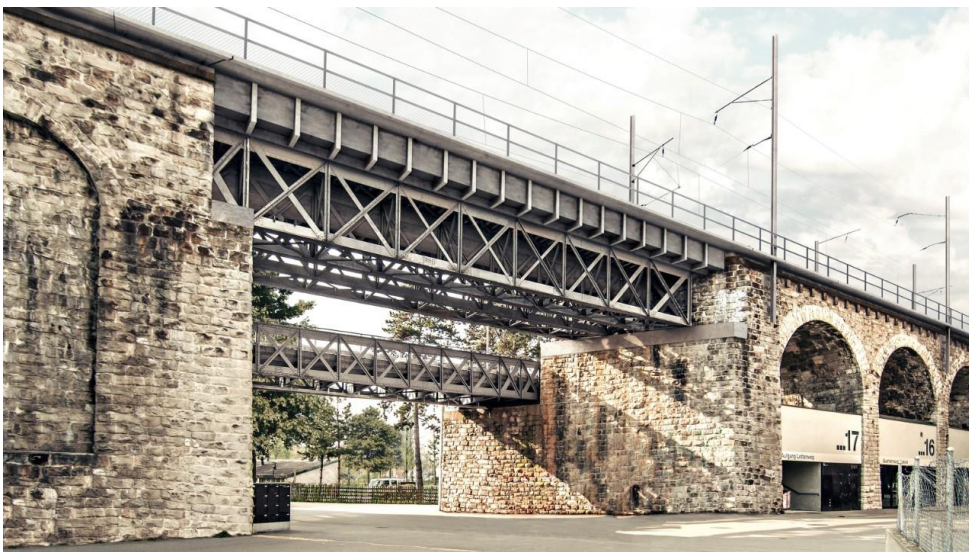
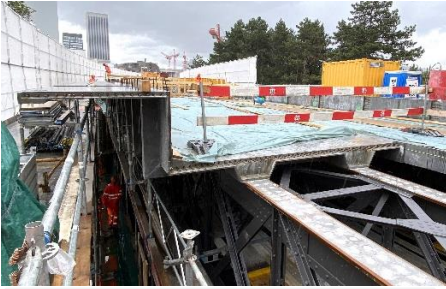


Abbildung 5: Rendering des ab 2025 sichtbaren Erscheinungsbilds des Bahnviadukts mit neuem UHFB-Schottertrog auf der genieteten Stahlbrücke und der auskragenden UHFB-Platte über dem ursprünglichen Natursteinviadukt.





Abbildungen 6, 7, 8: Einbau der UHFB-Schottertrog-Fertigteile auf die genieteten Stahlbrücken (Fotos: E. Brühwiler 30.05., 03.07. und 07.08.2024).



Abbildungen 9 und 10: links: mit UHFB ausgekleideter neuer (breiterer) Schottertrog auf dem Mauerwerksviadukt; rechts: auskragende UHFB-Platte über der originalen Mauerwerkskrone (Fotos: E. Brühwiler 15.08.2024).

## 5.2 Erneuerung von 10 Wegunterführungen auf der SBB Strecke Luzern – Küsnacht (Schweiz)

Bei den 10 Wegunterführungen handelt es sich um Einzelgewölbe aus Naturstein-Mauerwerk für ein Bahngleis, die instandgesetzt und mit einer den neuen Normanforderungen genügenden Schotterfahrbahn ausgestattet werden mussten. Dazu wurden UHFB-Schottertrog-Fertigteile auf die Auffüllung der Mauerwerkskonstruktion aufgelegt. Der UHFB-Trog dichtet die Mauerwerkskonstruktion dauerhaft ab und unterbindet somit die Durchnässung. Die Arbeiten wurden im Sommer 2024 während einer 4-wöchigen Totalsperrung ausgeführt.





Abbildungen 11 und 12: links: Einbau der UHFB-Trogelement (mit 50 mm Blechstärke) mit UHFB-Vergießen der Querfugen; rechts: fertig eingebaute, bereits eingeschotterte UHFB-Trog (Fotos: E. Brühwiler 16.07.2024).

### 5.3 Neubau von kurzen Bahnbrücken aus Stahl-UHFB (Schweiz)

Beim Neubau von Bahnbrücken liegen die Vorteile der UHFB-Bauweise in der Leichtbauweise unter Einsatz von Fertigteilen, die auf der Baustelle mit UHFB und/oder Spannstahl kraftschlüssig zu möglichst monolithischen Tragwerken zusammengebaut werden. Durch die Dauerhaftigkeit und Abriebfestigkeit von UHFB braucht es keine weiteren konstruktiven Schutzsysteme mehr. Die UHFB-Tragwerke sind 3 bis 4 Mal leichter im Vergleich zu traditionellen Stahlbetontragwerken. Dadurch kann ein schneller Bau- und Montagevorgang erfolgen. Insgesamt können so die Baukosten eines Projekts tiefer gehalten werden als bei den traditionellen Bauweisen. Die Kostenposition für den Baustoff UHFB beträgt maximal 15 % der Gesamtbaukosten.

Nachfolgend werden drei kurze Bahnbrücken aus bewehrtem UHFB für Straßenunterführungen beschrieben. Die Konstruktionshöhe der Platte der drei Trogquerschnitte musste minimal sein, um die geringe Durchfahrtshöhe der zu unterführenden Straße einhalten zu können. Durch die relativ hohen Festigkeitseigenschaften und das Zugtragverhalten von UHFB im Gebrauchszustand konnten diese strengen Anforderungen eingehalten werden, denn bei der Bemessung dieser kurzen Brücken waren der Ermüdungsnachweis und der Nachweis der Gebrauchstauglichkeit maßgebend.

Alle drei Trogkonstruktionen bestehen aus 50 - 60 mm dicken Blechen, welche den Gleiskörper mit dem Schotter aufnehmen und umfassen. Diese Bleche sind mit Rippen, Schotten und Steifen verstärkt, damit die für die Normnachweise erforderlichen Bauteilsteifigkeiten erhalten werden konnten. Die UHFB-Bauweise ähnelt mehr dem Stahlbau als dem Stahlbetonbau. Die UHFB-Bauweise vereinigt die Stärken der beiden traditionellen Bauweisen und vermeidet deren Schwächen.



Abbildungen 13, 14, 15, 16: oben: SBB SU Unterwalden bei Sempach (Foto: E. Brühwiler 26.06.2018) mit einer Spannweite von 6,0 m; unten links: Travys Aiguillon-Bahnbrücke in Baulmes (Foto: E. Brühwiler 14.07.2021) mit einer Spannweite von 6,0 m; unten rechts: 9 m langes, in einem Guss gefertigtes Trog-Ferroteil im Werk für die MGB Bahnhofbrücke in Gluringen (Foto: E. Brühwiler 10.10.2024).

Selbstverständlich ist die UHFBC-Bauweise nicht auf kurze Bahnbrücken beschränkt. Es wurden auch schon Projekte ausgearbeitet für lange Brückenbauwerke mit großen Spannweiten und Kastquerschnitten.

#### 5.4 Instandsetzung von Schottertrögen mit UHFBC (Schweiz)

Vor 10 Jahren hat die SBB die Weisung erlassen, bei Brückeninstandsetzungen den Schottertrog aus Beton mit einer UHFBC-Schicht auszukleiden. Die UHFBC-Schicht in kraftschlüssigen Haftverbund mit dem Betonuntergrund hat in der Regel eine Stärke von 35 - 50 mm und nimmt folgende Funktionen wahr: (1) abriebfeste Schutzschicht, (2) Abdichtung gegenüber Wassereintrag in den Trog und in die darunterliegende Konstruktion, (3) Gewährleistung der Entwässerung und (4) Verstärkung des Trogs respektive des Gesamtquerschnitts des Brückenträgers, falls Tragfähigkeitsdefizite bestehen. Die UHFBC-Bauweise bietet zudem das Potential, die Arbeiten relativ schnell auszuführen und dadurch den Betriebsunterbruch zu minimieren. Denn außer der Vorbereitung des Betonuntergrunds und dem Einbau des Frisch-UHFBC sind keine weiteren Arbeiten notwendig.

Die robuste, dauerhafte UHFBC-Schicht lässt eine sehr lange Nutzungsdauer erwarten, sodass in Zukunft ein Ersatz der „Schutzschicht“ auf Schottertrögen, welcher bei traditionellen Bauweisen etwa alle 40 Jahre durchgeführt werden muss, nun nicht mehr notwendig sein wird. Dies führt zu wesentlichen Einsparungen von Bau- und Betriebskosten.

Als Vertreter mehrerer Anwendungen dieses UHFBC-Anwendungsbereichs werden nachfolgend drei Brücken hervorgehoben:

Das BLS Viadukt über das Tal der Kander bei Frutigen aus dem Jahr 1913 ist eine 275 m lange, eingleisige Konstruktion in Naturstein-Mauerwerk und ist denkmalgeschützt. In den 1960er Jahren wurde ein Schottertrog aus Beton auf die Mauerwerkskonstruktion aufgesetzt. Der schlechte Zustand des Betontrogs erforderte eine Instandsetzung, bei der im Jahr 2017 der bestehende



Betontrog mit einer UHFB-Schicht ausgekleidet wurde. Damit konnte ein Abbruch – Ersatzbau des Betontrogs verhindert werden, weil die UHFB-Schicht zugleich auch eine Verstärkungsschicht ist.



Abbildungen 17, 18, 19, 20: Eingerüstetes Mauerwerksviadukt (oben links). UHFB-Auskleidung des Betontrogs: UHFB-Einbau auf seitlicher Aufbordnung (geschalt) und Dienststeg (oben rechts); auf dem Tragbo den (unten links) und Gesamtansicht nach Abschluss des Einbaus (unten rechts) (Fotos: E. Brühwiler 05.07.2017).

Auf der SBB-Linie Bern – Zürich wurden von Anfang Juli bis Anfang September 2023 während 6 Wochenendeinsätzen zwei Brücken aus den 1970er Jahren instandgesetzt und verstärkt. Es handelte sich um die Straßenunterführung Landstrasse, eine Spannbetonbrücke mit einer Länge von 80 m, und das Viadukt Fislisbach, eine Stahl-Beton Verbundbrücke mit einer Länge von 216 m. Dabei wurden die beiden je etwa 10 m breiten Betontroge mit einer UHFB-Schicht ausgekleidet.





Abbildungen 21, 22, 23, 24: SU Landstrasse (oben links) und Viadukt Fislisbach (oben rechts) (Fotos: SBB). Einbau des Frisch-UHFB (unten links) auf dem Betonschottertrog des Viadukts Fislisbach und umgebende Applikation einer Wachsschicht als Nachbehandlung (unten rechts) (Fotos: KIBAG Sommer 2023).

Die logistische Hauptherausforderung beim Einbau des UHFB war der relativ lange Anfahrtsweg von der Mischanlage bis zur Einbaustelle. Der Frisch-UHFB musste in Krankübel umgefüllt und für die Verteilung am Einbringungsort mit dem Kran an einen Gleisbagger übergeben werden. Dieser Ablauf dauerte 12 – 15 Minuten. Während den sechs Wochenendeinsätzen wurde UHFB der (in der Schweiz normierten) Sorte UB<sup>3</sup> mit einer Menge von 140 m<sup>3</sup> eingebaut.

## 5.5 UHFB-Pilotprojekt der Deutschen Bahn: EÜ zwischen Tiergarten und Mittellandkanal (Deutschland)

Die Eisenbahnüberführung zw. Tiergarten und Mittellandkanal (EÜ zw. TG-MLK) befindet sich in Hannover auf der in diesem Abschnitt zweigleisigen Strecke 1750 Wunstorf – Lehrte, Bahn-km 32,910. Bei dem Bauwerk handelt es sich um eine einbogige Gewölbebrücke 6 m lichter Weite. Das 1906 errichtete Bauwerk steht unter Denkmalschutz und soll zur Aufrechterhaltung des Eisenbahnbetriebes ertüchtigt werden.

Für die Teilerneuerung sind im Rahmen eines Pilotprojektes die Erneuerung der Abdichtung mit Ort-UHFB sowie die Verbreiterung des Bauwerks mit seitlich auskragenden Randkappen aus UHFB-Fertigteilen vorgesehen. Ein entscheidendes Projektziel stellt die Bauzeitverkürzung durch die Anwendung von UHFB gegenüber einer klassischen Teilerneuerung mit einer Fahrbahnplatte aus Stahlbeton oder dem Ersatzneubau des Bauwerks dar. Zielsetzung ist die Teilerneuerung mit UHFB innerhalb einer 56 h – Sperrpause.

Eine besondere Herausforderung bei vielen dieser historischen Gewölbebrücken im Netz der Deutschen Bahn stellt die zu geringe Schotterhöhe im Bestand dar. Bei der EÜ zw. TG-MLK bestand ein Hauptziel der Planung darin, die vorhandene Schotterhöhe von 26 cm auf das Regelmaß von 30 cm zu erhöhen, ohne dass eine Gradientenanpassung oder ein Abfräsen im Scheitelbereich des intakten Gewölbetragwerks – und damit ein negativer Eingriff in die tragfähige Konstruktion – erforderlich wird. Dieses Ziel konnte dadurch erreicht werden, dass die UHFB-Abdichtungsschicht mit einer Stärke von nur 3 cm ausgebildet wird. Lediglich die tragenden UHFB-Randkappen wurden stärker dimensioniert und werden über Verbundanker im Bestand rückverankert.

Im Zuge der Genehmigung wurde ein Probebauteil im 1:1 Maßstab erstellt, das ein Viertel der Grundfläche der späteren Baumaßnahme abbildet. Die UHFB-Technologie konnte dadurch in der Ausführung umfassend erprobt sowie planerische Überlegungen verifiziert und optimiert werden. Die Ergebnisse sind in einem DB-internen Erfahrungsbericht zusammengefasst<sup>4</sup>. Die Ausführung der Baumaßnahme ist für das Frühjahr 2026 geplant.

<sup>3</sup> <https://www.kibag.ch/de/baustoffe/ahadur.html>

<sup>4</sup> DB InfraGO AG: Erfahrungsbericht zu UHFB-Probeversuchen, K. Kottmeier MKP GmbH, ICL Rail GmbH, 20.02.2024.





Abbildungen 25, 26, 27, 28: Aktueller Zustand der EÜ zw. TG-MLK (oben links) und Visualisierung nach der optisch zurückhaltenden Teilerneuerung mit eingefärbtem UHFBC (oben rechts) des denkmalgeschützten Bauwerks. Herstellung des UHFBC-Probeteils (unten links) und Testen des Einbaus, der Verarbeitbarkeit und Nachbehandlung von UHFBC, hier im 10 %-Gefälle (unten rechts) (Fotos: MKP GmbH, Okt. 2023; Visualisierung oben rechts: ICL Rail GmbH).

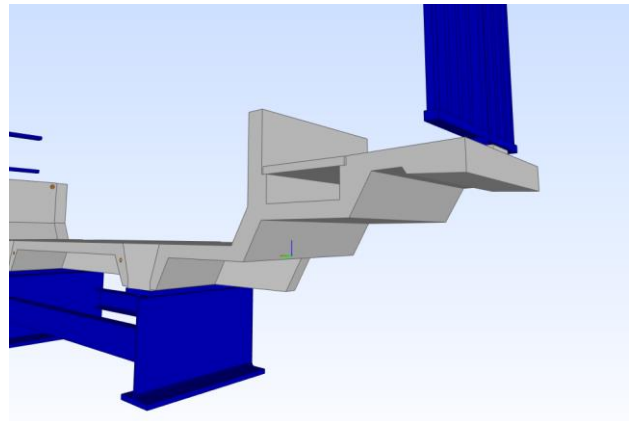
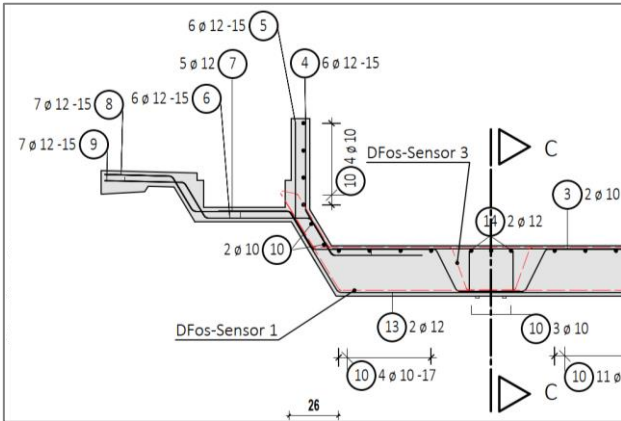
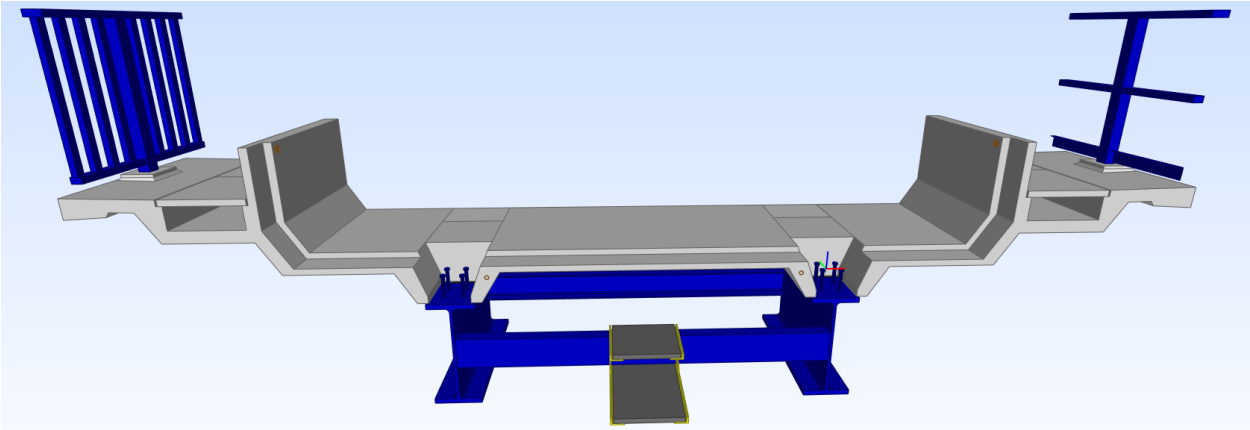
## 5.6 UHFBC-Musterbauteil (Deutschland)

Das Musterbauteil wurde durch die UHFBC-Arbeitsgruppe ZIB<sup>5</sup> mit dem Ziel entwickelt, Sichtbarkeit für den neuartigen Baustoff und die Schlanke dieser Bauweise zu schaffen. Die Konstruktion orientiert sich stark an der des UHFBC-Schottertroges des Wipkinger Viadukts (siehe Kapitel 5.1; originaler Entwurf und Konzeption durch E. Brühwiler).

Das Musterbauteil stellt einen 1m-Schnitt einer Stahl - UHFBC Verbundbrücke dar, die für die Überführung eines Gleises mit dem Lichtraumprofil GC und einer Streckengeschwindigkeit von 120 km/h ausgelegt ist. Die Idee ist, vorgefertigte UHFBC-Fertigteile vor Ort kraftschlüssig und flüssigkeitsdicht mit UHFBC zu vergießen. Ebenso wird die Verbundfuge zu den Doppel-T-Stahlträgern mittels Kopfbolzendübeln und Anschlussbewehrung ausgebildet und mit UHFBC vergossen. Die Fugen wurden entsprechend den Vorgaben der SIA 2052 ausgebildet. Die Dicke des UHFBC-Schottertroges beträgt 8 cm, dieser wird je Element durch eine Rippe von 20 cm Dicke verstärkt. In den Kappen wurde ein versenkter Kabeltrog mit Regelabmessung entsprechend Ril 804.9060 berücksichtigt.

<sup>5</sup> Planer: MKP GmbH; Baufirma: Königbau GmbH; Fertigteilwerk: Kleihues Betonbauteile GmbH & Co. KG; UHFBC-Produkt: KIBAG Management AG; Monitoringkonzept und -installation: FOLAB GmbH





Abbildungen 29, 30, 31: 3D-Modell des UHFV-Musterbauteils und Auszug aus dem Bewehrungsplan, rot dargestellt ist die geplante Verlegung von DFos-Sensoren. Durch die Sensorik können während eines Belastungsversuches gemessene Dehnungen mit denen des Rechenmodells verglichen werden (Ableitung von Spannungs- und Verformungszuständen über die Dehnungen) (Modell und Planausschnitt: MKP GmbH, 2024).



Abbildungen 32, 33, 34: oben links: Betonage im Fertigteilwerk, der spätere Schottertrug ist dabei senkrecht aufgestellt. Oben rechts und unten links: Detail der Anschlussfuge, die mit UHFV vergossen wird. Unten rechts: Ausstellung des Musterbauteils bei den Chemnitzer Eisenbahntagen 2024 (Fotos: oben links: M. Großkopf, oben und unten rechts: M. Falk, unten links: C. Pelka, 2024).